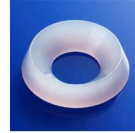


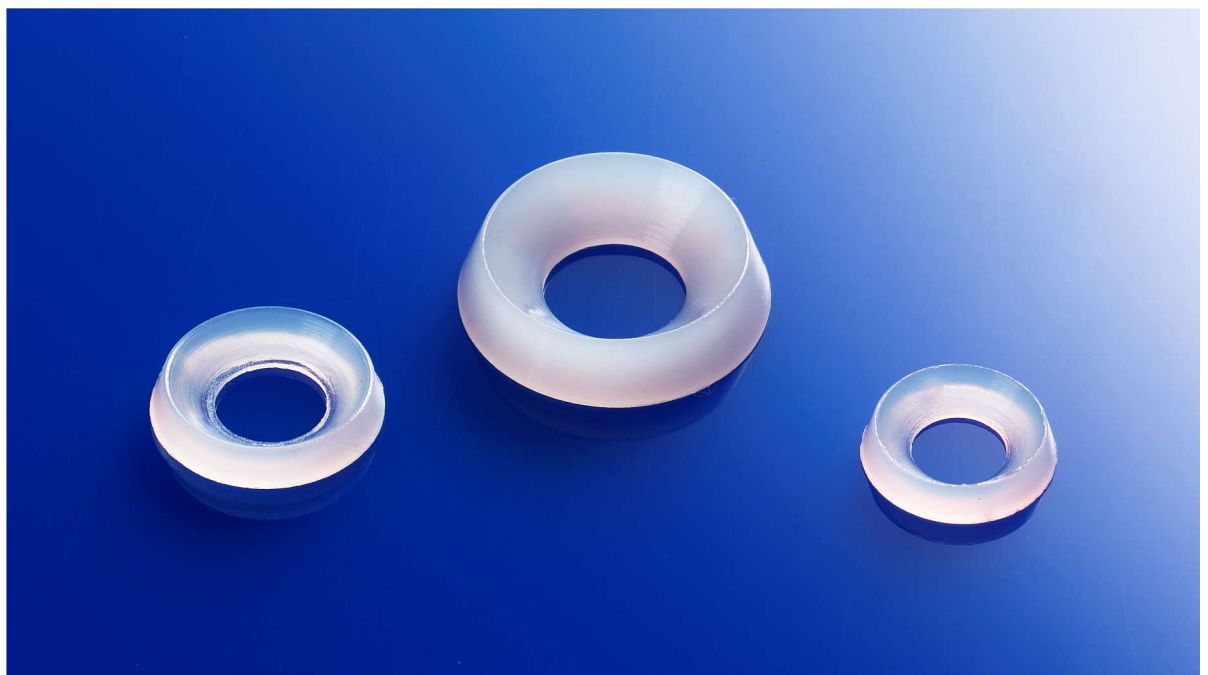
Arandela avellanada KORREX®



Las arandelas avellanadas KORREX pueden aplicarse a todas las tuercas y tornillos de cabeza avellanada.

Las arandelas KORREX proporcionan aislamiento y una excelente protección de superficie.

Aplicando estas arandelas se evitan daños en la superficie, daños que además de proporcionar una apariencia antiestética, pueden tener efectos desfavorables.



Las arandelas avellanadas KORREX son indispensables para:

- Construcción de embarcaciones y yates.
- Componentes esmaltados de:

lavadoras,
extensiones de electricidad y gas,
lavaplatos
etc..

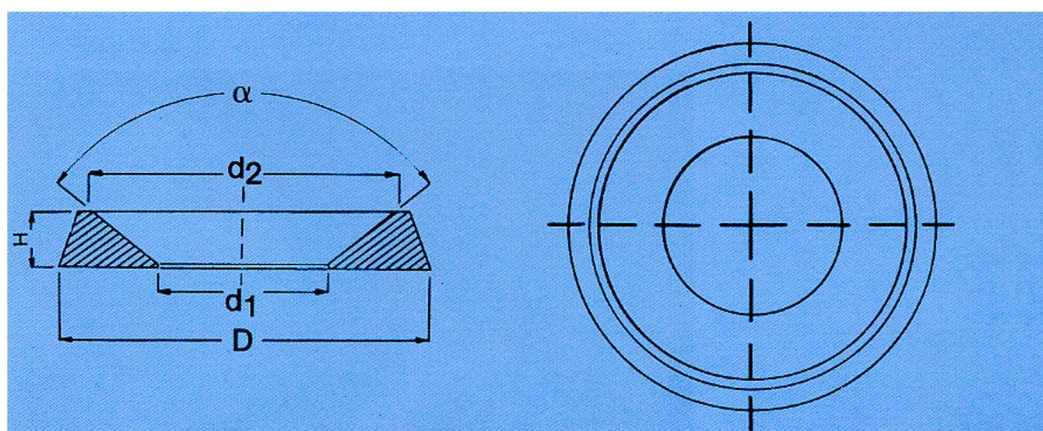
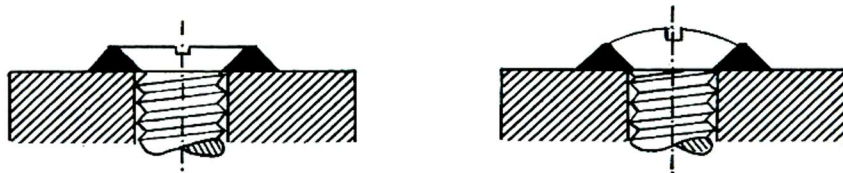
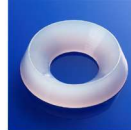
- Mobiliario de madera.
- Mobiliario tapizado.
- Maderas y metales pintados.
- Plásticos de uso industrial y doméstico.

Color estándar: blanco. Otros colores, consultar.

TRUMPI, S.A.U.

C/ Les Ginesteres, 13 - Pol. Ind. Les Ginesteres • 08293 • COLLBATÓ (Barcelona)
Tel.: 93 777 01 31
<https://www.dubo.es> • info@dubo.es

Arandela avellanada KORREX®



Medidas en mm

Medida	d1	d2	D	H	Peso kg/1000
M 3	3,3	6,6	8,1	2,2	0,064
M 4	4,1	6,6	7,6	2,0	0,047
M 5	5,2	9,5	11,3	2,4	0,136
M 5 DIN	6,3	11,6	13,4	2,6	0,192
M 6	6,3	11,6	13,4	2,6	0,192
M 8	8,2	15,0	18,0	4,0	0,576

ESCALA DE TEMPERATURA: -60° hasta +120° C

MATERIAL: Nylon 6

COLORES ESTANDAR: Blanco. Otros: consultar.

TRUMPI, S.A.U.

C/ Les Ginesteres, 13 - Pol. Ind. Les Ginesteres • 08293 • COLLBATÓ (Barcelona)

Tel.: 93 777 01 31

<https://www.dubo.es> • info@dubo.es