

# Capuchón para tuercas KORREX®



El capuchón KORREX para tuercas cuyas ventajas se detallan a continuación, es muy útil en todos los campos de la industria.

Los capuchones KORREX convierten cualquier tuerca hexagonal en tuerca ciega, sin modificar el montaje o la conexión existente.

El capuchón se coloca encima de la tuerca una vez apretada.



Mediante simple aplicación a cualquier tuerca hexagonal se obtiene el efecto de tuerca ciega. Los capuchones KORREX se pueden utilizar con combinación con casquillos asilantes y arandelas de seguridad DUBO

## VENTAJAS:

No es necesario el uso de tuercas ciegas.  
Tanto el tornillo como la tuerca quedan protegidos.  
Protegen contra la corrosión.  
Menos peso en comparación con una tuerca ciega.  
Fácil montaje.  
Mejora la apariencia estética.  
Los capuchones pueden utilizarse repetidamente.

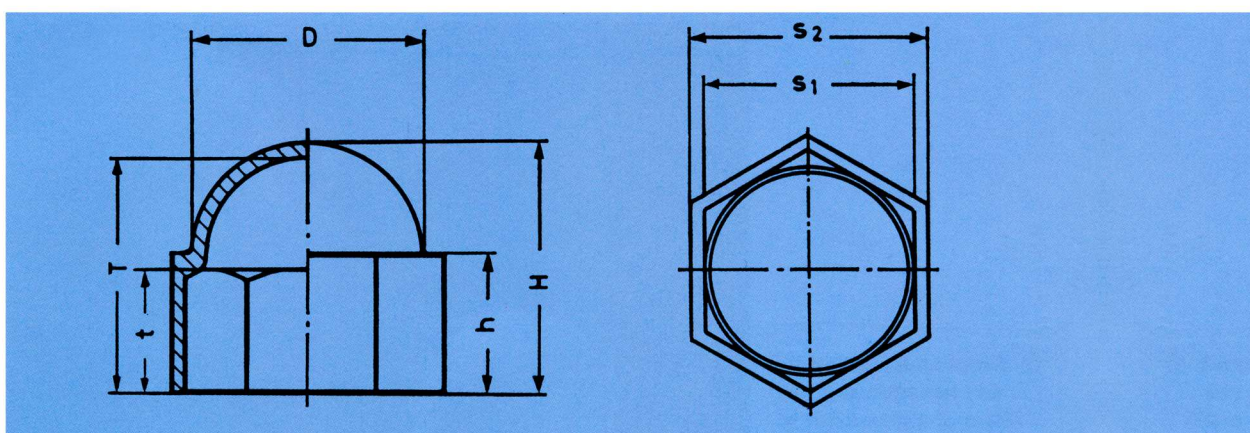
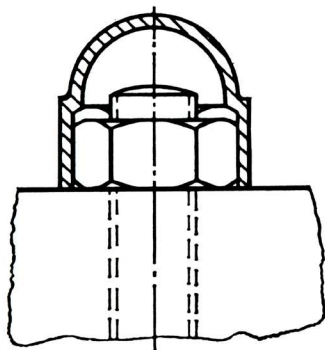
## IMPORTANTE:

Los capuchones KORREX utilizados conjuntamente con los casquillos aislantes KORREX y las arandelas de seguridad DUBO, garantizan un aislamiento de la conexión mediante tornillo y tuerca, a la vez que evitan que ésta se desenrosque.

## TRUMPI, S.A.U.

C/ Les Ginesteres, 13 - Pol. Ind. Les Ginesteres • 08293 • COLLBATÓ (Barcelona)  
Tel.: 93 777 01 31  
<https://www.dubo.es> • [info@dubo.es](mailto:info@dubo.es)

# Capuchón para tuercas, KORREX®



Medidas en mm

Adecuado	tuercas hexagonales		H	h	T	t	D	S <sub>1</sub>	S <sub>2</sub>	Peso kg/1000
métrica	pulgada	Llave fija								
M 4	5/32"	7	8,1	4,8	6,5	3,8	7,6	6,8	8,6	0,175
M 5		8	10,8	6,9	9,2	5,3	9,5	7,8	9,8	0,30
M 6		10	13,3	6,9	12	6	11	9,8	11,6	0,57
M 7	1/4"	11	14,2	7,4	12,4	6,5	12	10,8	12,5	0,63
M 8		13	15,3	8	13,6	7,4	14,3	12,8	15	0,76
M 10	3/8"	17	20,5	10,3	18,5	9,5	18	16,7	18,8	1,25
M 12	7/16"	19	22	11,5	20	10,6	20,2	18,7	20,8	1,51
M 14	1/2"	22	24,5	13	22,5	12	23,5	21,7	24,3	2,1
M 16	9/16"	24	28	15,1	25,7	14	26	23,7	26,5	4,0
M 20		30	34	18	31	16,5	32	29,8	33	5,0
M 22	3/4"	32	37	19	34	17,5	34	31,8	35	7,6
M 24	7/8"	36	41	20	38	18,5	38	35,8	39,5	10,0
M 27	1"	41	47	22	44	20,5	43	40,8	44,5	14,5
M 30	1 1/8"	46	52	24	49	22,5	48	45,8	49,5	16,5
M 33	1 1/4"	50	57,5	36	52,5	30,5	53	49	54	28,4
M 36	1 3/8"	55	62,2	38	62,4	36	57	55,5	58,7	28,4

**ESCALA DE TEMPERATURA: -50° hasta +110° C**

**MATERIAL:** Polietileno

**COLORES DISPONIBLES:** negro, blanco y gris, anotar color con el pedido. Otros: consultar.

**TRUMPI, S.A.U.**

C/ Les Ginesteres, 13 - Pol. Ind. Les Ginesteres • 08293 • COLLBATÓ (Barcelona)

Tel.: 93 777 01 31

<https://www.dubo.es> • [info@dubo.es](mailto:info@dubo.es)