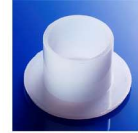


# Casquillos de aislamiento rosca métrica KORREX®



Cuando dos metales están en contacto y la humedad se acumula entre las superficies, aparece la corrosión electrolítica debido al intercambio iónico, que ataca al material.

Esto se puede evitar utilizando los casquillos de aislamiento KORREX de superpoliamida, los cuales se recomiendan para las siguientes combinaciones de metales:

Latón	--	Hierro
Aluminio	--	Acero
Hierro	--	Cobre
Eloxal	--	Hierro
Hierro	--	Plomo
Cinc	--	Estaño

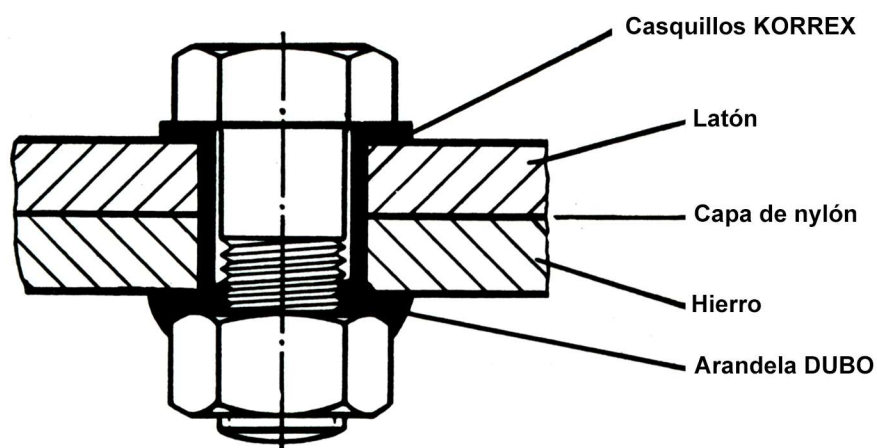


Cuando son usados conjuntamente con los capuchones KORREX, también protegen contra otros tipos de corrosión. Los casquillos de aislamiento KORREX pueden utilizarse conjuntamente con capuchones KORREX y arandelas DUBO

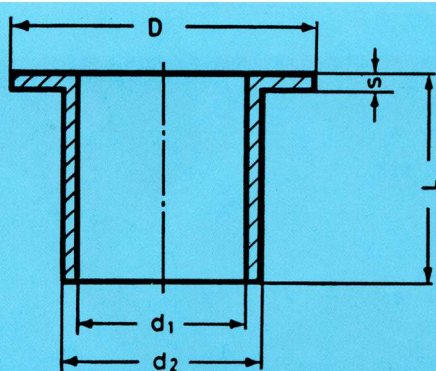
## TRUMPI, S.A.U.

C/ Les Ginesteres, 13 - Pol. Ind. Les Ginesteres • 08293 • COLLBATÓ (Barcelona)  
Tel.: 93 777 01 31  
<https://www.dubo.es> • [info@dubo.es](mailto:info@dubo.es)

# Casquillos de aislamiento rosca métrica KORREX®



Tipo II/M



Medidas en mm

Medida de rosca	L	d <sub>1</sub>	d <sub>2</sub>	D	S	Longitud máxima = L
M 4	5	4,3	5,8	9,5	1	25
M 5	5	5,3	6,8	12	1	25
M 6	5	6,5	8	13	1	25
M 8	5	8,2	10,4	18	1	25
M 10	5	10,2	12,5	21	1	25
M 12	5	12,3	15	24	1	25
M 16	5	16,3	19,3	30	2	25
M 20	5	20,3	23,3	36	2	25

ESCALA DE TEMPERATURA: -60° hasta +120° C

MATERIAL: Nylon 6.

**TRUMPI, S.A.U.**

C/ Les Ginesteres, 13 - Pol. Ind. Les Ginesteres • 08293 • COLLBATÓ (Barcelona)

Tel.: 93 777 01 31

<https://www.dubo.es> • [info@dubo.es](mailto:info@dubo.es)

# Casquillos de aislamiento rosca pulgar KORREX® cilíndricos



Cuando dos metales están en contacto y la humedad se acumula entre las superficies, aparece la corrosión electrolítica debido al intercambio iónico, que ataca al material.

Esto se puede evitar utilizando los casquillos de aislamiento KORREX de superpoliamida, los cuales se recomiendan para las siguientes combinaciones de metales:

Latón	--	Hierro
Aluminio	--	Acero
Hierro	--	Cobre
Eloxal	--	Hierro
Hierro	--	Plomo
Cinc	--	Estaño

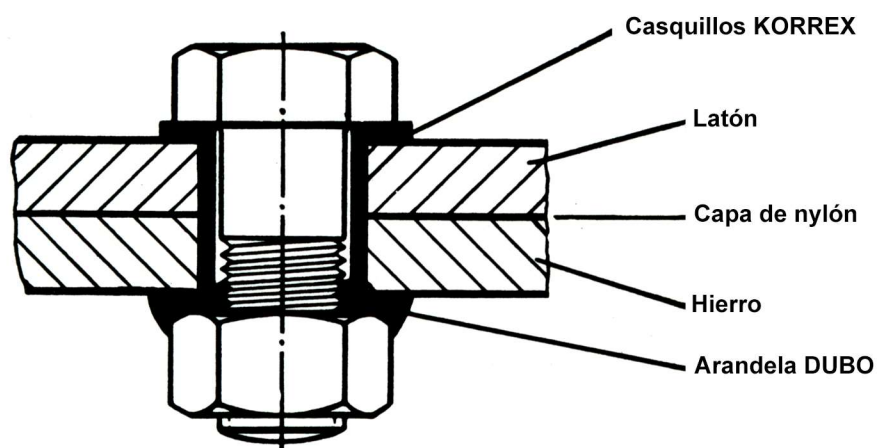


Cuando son usados conjuntamente con los capuchones KORREX, también protegen contra otros tipos de corrosión. Los casquillos de aislamiento KORREX pueden utilizarse conjuntamente con capuchones KORREX y arandelas DUBO

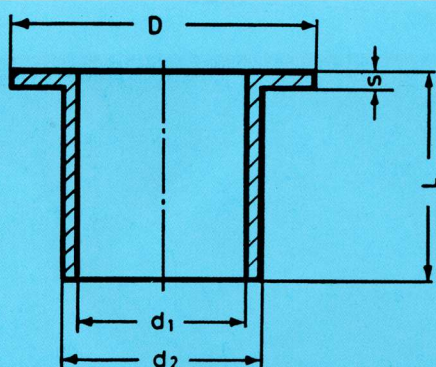
## TRUMPI, S.A.U.

C/ Les Ginesteres, 13 - Pol. Ind. Les Ginesteres • 08293 • COLLBATÓ (Barcelona)  
Tel.: 93 777 01 31  
<https://www.dubo.es> • [info@dubo.es](mailto:info@dubo.es)

# Casquillos de aislamiento rosca pulgar KORREX® cilíndricos



Tipo II



Medidas en mm

Medida de rosca	L	d <sub>1</sub>	d <sub>2</sub>	D	S	Peso kg/1000
1/4"	7	7	10	14	1,5	0,5
5/16"	11	8	10	22,5	1	0,72
3/8"	13,5	10	12	25,5	1	1
	16	10	13	21,5	1,5	1,3
	20,5	10	12	25	1	1,4
1/2"	8,5	13	14	22	1	0,54
	10	13	15	21	1	0,67
	11	13	16	28	1,5	1,7
	13,5	13	16	28	1,5	1,8
	19	13	15	28,5	1	1,6
	22	13	16	28	1,5	2,4
5/8"	11	16	19	34	1	2,16
	16	16	19	34	1,5	2,7
3/4"	11	20	22	40,5	1	1,8
	23	20	22	40,5	1	2,8
7/8"	16	23	25	45,5	1	2,95
1"	30	25,6	28,6	40	2	5,9

ESCALA DE TEMPERATURA: -60° hasta +120° C

MATERIAL: Nylon 6.

**TRUMPI, S.A.U.**

C/ Les Ginesteres, 13 - Pol. Ind. Les Ginesteres • 08293 • COLLBATÓ (Barcelona)

Tel.: 93 777 01 31

<https://www.dubo.es> • [info@dubo.es](mailto:info@dubo.es)