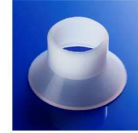


Casquillos de aislamiento rosca pulgar KORREX® avellanados



Cuando dos metales están en contacto y la humedad se acumula entre las superficies, aparece la corrosión electrolítica debido al intercambio iónico, que ataca al material.

Esto se puede evitar utilizando los casquillos de aislamiento KORREX de superpoliamida, recomendados para las siguientes combinaciones de metales:

Latón	--	Hierro
Aluminio	--	Acero
Hierro	--	Cobre
Eloxal	--	Hierro
Hierro	--	Plomo
Cinc	--	Estaño

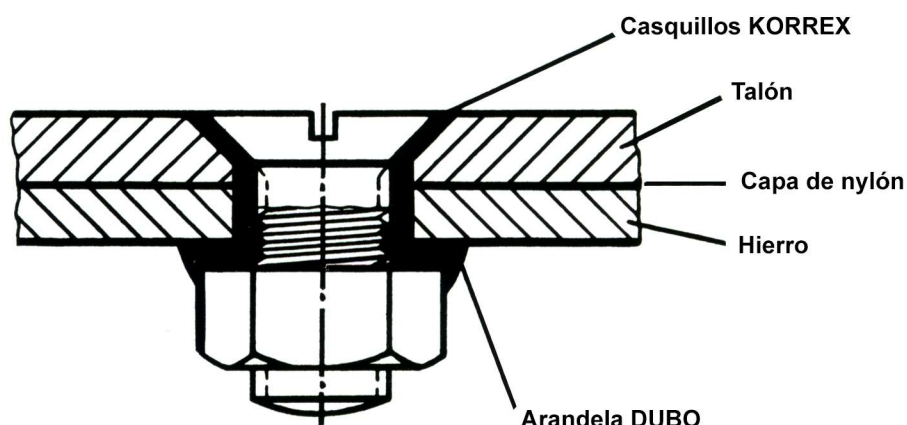


Cuando son usados conjuntamente con los capuchones KORREX, también protegen contra otros tipos de corrosión. Los casquillos de aislamiento KORREX pueden utilizarse conjuntamente con capuchones KORREX y arandelas DUBO

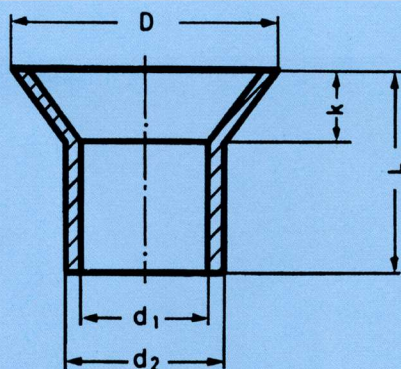
TRUMPI, S.A.U.

C/ Les Ginesteres, 13 - Pol. Ind. Les Ginesteres • 08293 • COLLBATÓ (Barcelona)
Tel.: 93 777 01 31
<https://www.dubo.es> • info@dubo.es

Casquillos de aislamiento rosca pulgar KORREX® avellanados



Tipo I



Medidas en mm

Medida de rosca	L	d ₁	d ₂	D	k	Peso kg/1000
5/16"	6	8	10	18	4	0,27
1/2"	10	13	15	23	5	0,59
	12	13	16	28	5	1,1
	14	13	16	26	6	0,94
	15	12,5	14,5	24	5	0,8
	17,5	14	16	28	6	1,65
	23	13	16	26	5	2,1
5/8"	12	16	18,5	31	8	0,9
	14,5	16,5	19,5	33	8	1,6
	18	16,5	19,5	33	8	2,1

ESCALA DE TEMPERATURA: -60° hasta +120° C

MATERIAL: Nylon 6.

TRUMPI, S.A.U.

C/ Les Ginesteres, 13 - Pol. Ind. Les Ginesteres • 08293 • COLLBATÓ (Barcelona)

Tel.: 93 777 01 31

<https://www.dubo.es> • info@dubo.es